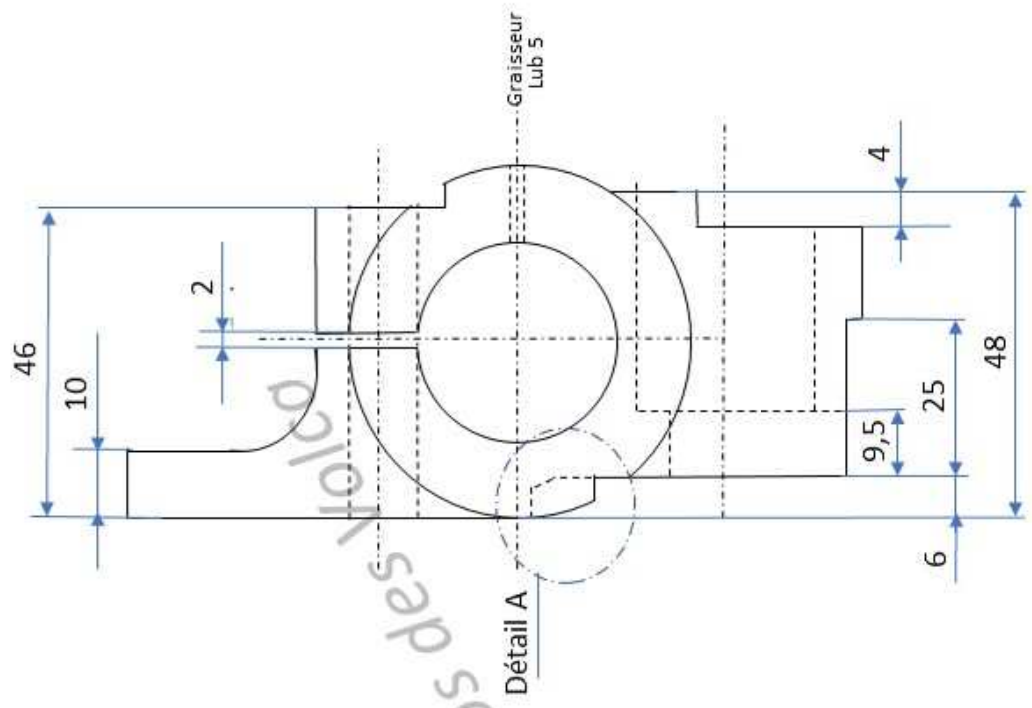
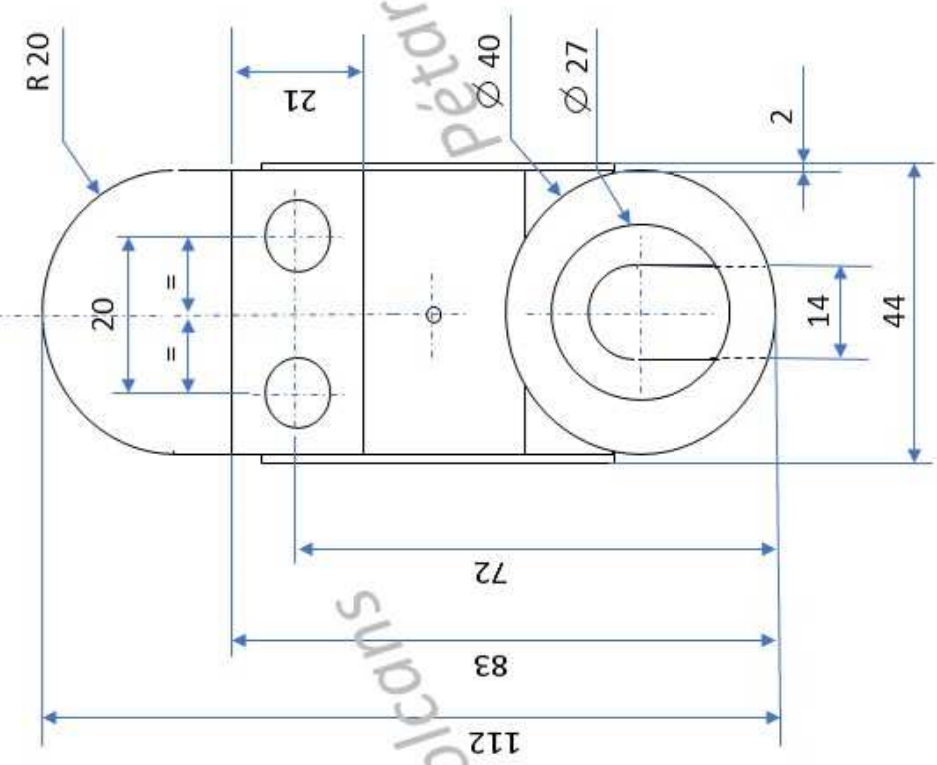


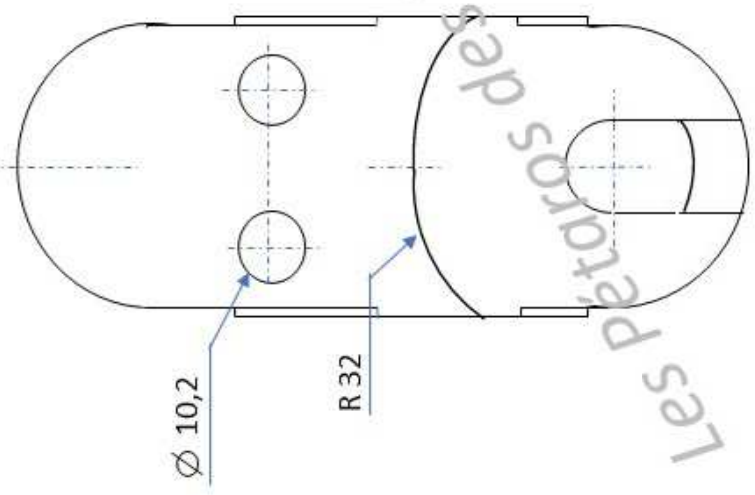
Vue de gauche  
suspension droite



Vue de face



Vue arrière



Détail A : pente de 6 de long par 1 de haut

**GIMA 2**

C. C. Octobre 2020