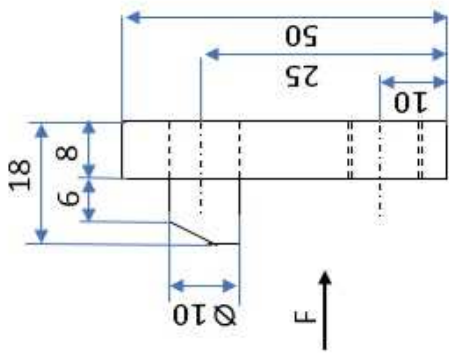
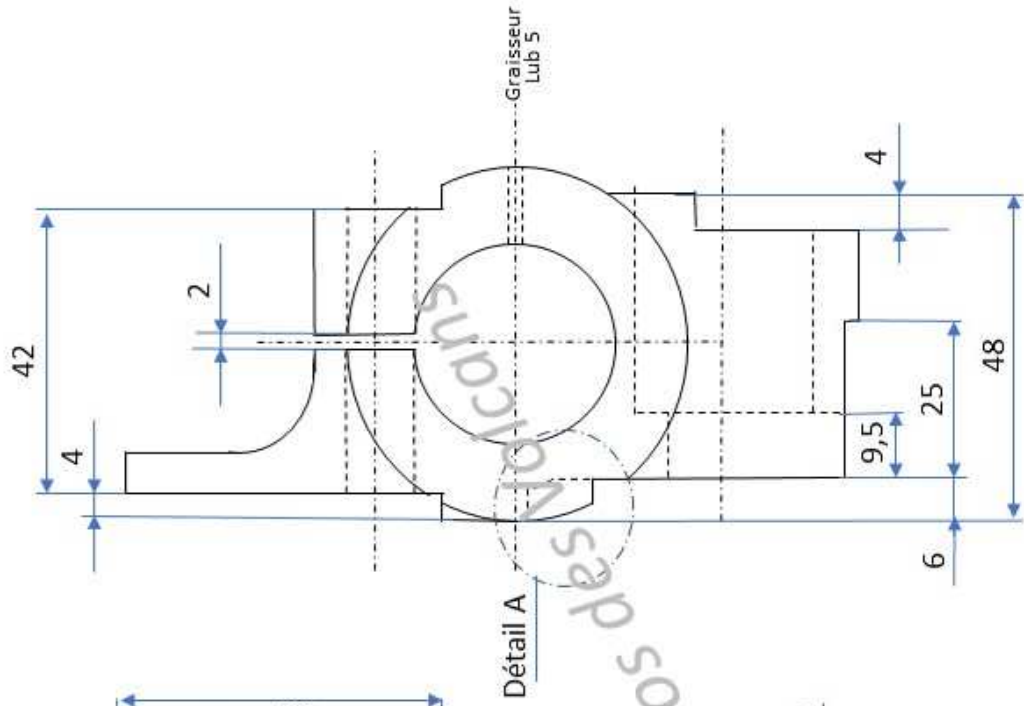


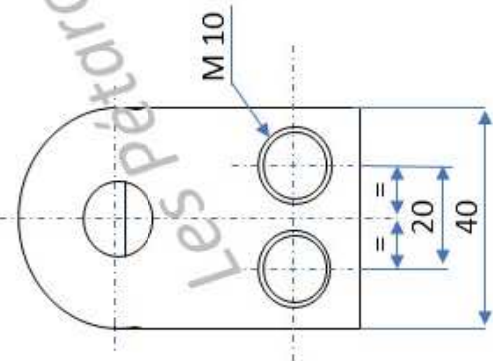
Doigt immobilisation du plateau



Vue de gauche Support gauche

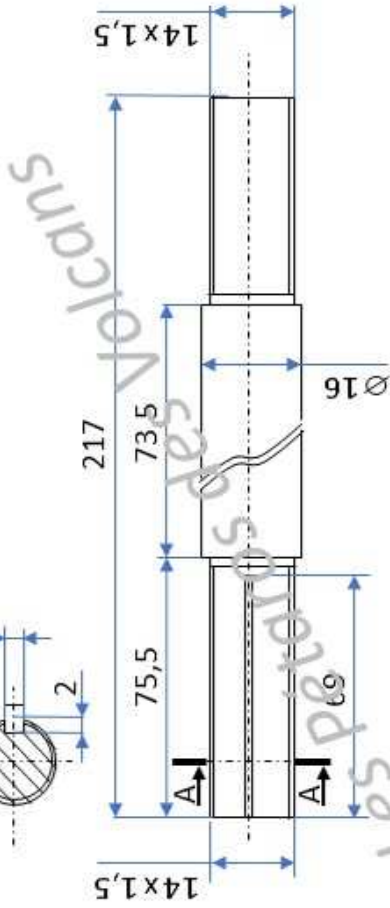


Vue suivant F

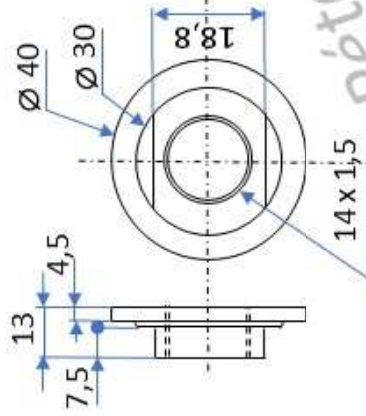


Coupe AA

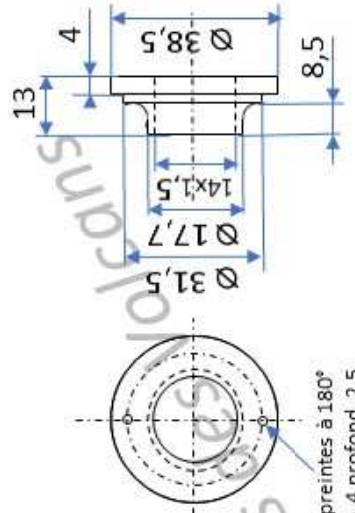
Axe de roue arrière



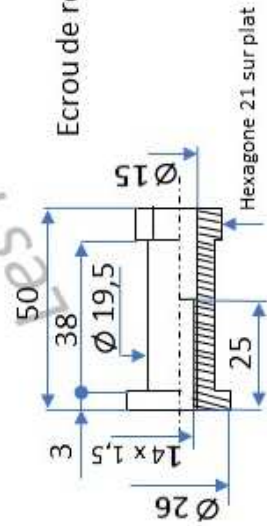
Ecrou



Rondelle cuvette



Ecrou de roue



GIMA 3

C. C. Octobre 2020

Détail A : pente de 6 de long par 1 de haut